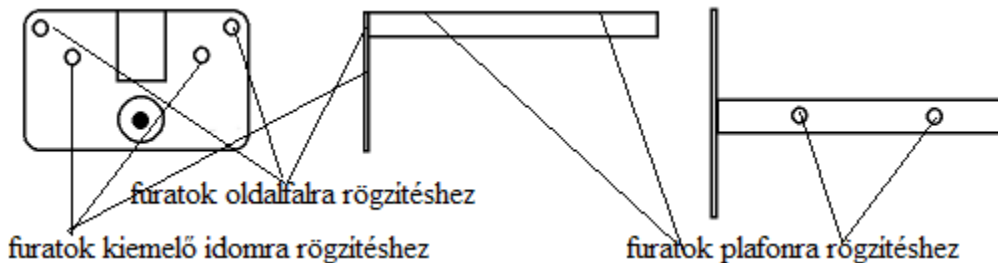
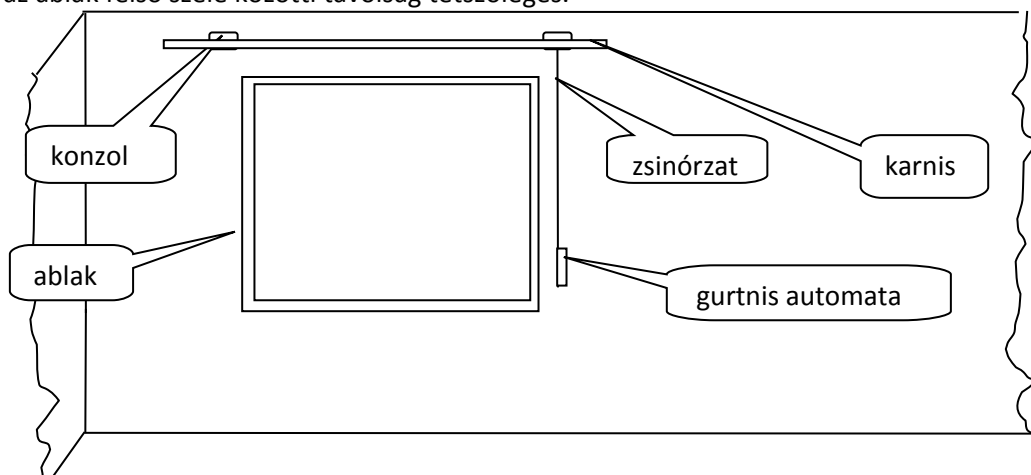


KARNISLIFT kombi konzol felszerelésének lépései

1. Ha új karnishoz szerel fel karnisliftkombi konzolt, akkor első lépésként távolítsa el a régi karnist és annak rögzítő elemeit (ha volt felszerelve). Ha a karnislift kombi konzolt régi karnishoz kívánja felszerelni, célszerű annak leszerelése előtt a karnislift konzol furatainak helyét kijelölni, mert a karnis pozíció ebben az esetben már adott.

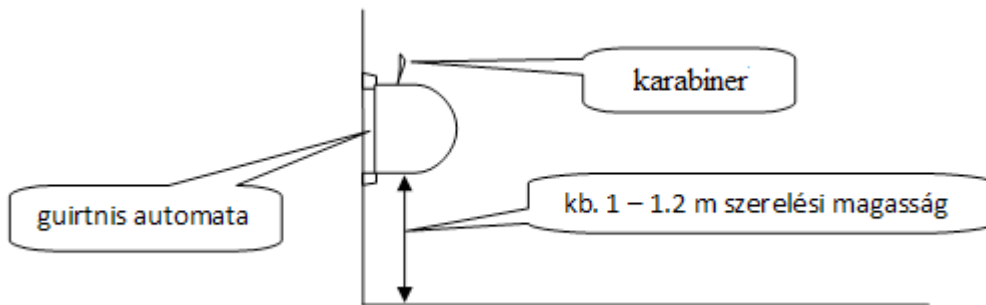


2. A karnislift kombi konzol rögzítő furatai és nézeti képei rendre: szemből, oldalról és felülről. A kombi konzol alkalmas plafonra szerelésre. Ha plafonra szereli, akkor lehetősége van a konzolt az oldalfaltól távolabb szerelni, azaz a konzoltalpnak nem szükséges az oldalfalhoz érni. A konzoltalp és az oldalfal távolsága ne legyen több, mint 10 cm. Oldalfali szerelés esetén a konzol bárhová szerelhető. Ha a **karnis leeresztése** pl. fűtéscsövek, vagy más egyéb miatt **akadályba ütközne**, akkor a **konzolt kiemelő tuskóra szerelje**. Kiemelő tuskó használatkor a konzolszárhoz közelebb eső talpfuratokat használja!
3. Jelölje be az oldalfalon, vagy a plafonon a konzolrögzítő csavarok furatainak helyét, úgy mintha hagyományos konzolt, vagy karnist szerelne fel. A furatok kijelölésénél vegye figyelembe, hogy a függőleges zsinórzat ne essen a az ablakok nyílási tartományába. Az ábra mutatja a konzolok a karnis a zsinórzat és a gurtinis automatá helyes elrendezését. A konzol és az ablak felső széle közötti távolság tetszőleges.

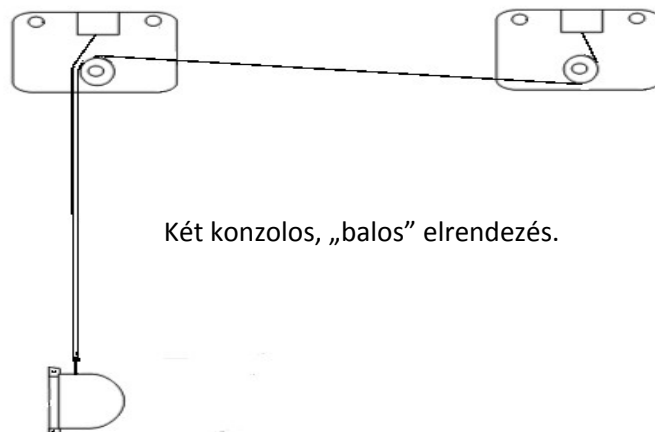


4. A furatokban helyezze el a tipliket, majd rögzítse a karnislift konzolokat az oldalfalon vagy plafonon a megfelelő csavarokkal.
5. Szerelje fel a gurtinis automatát az oldalfalra az alá a konzol alá amelyik automatáról akarja vezetni a kezelő zsinórokat. A gurtinis automata felső rögzítési pontjának szerelési magassága = a **karnis elvárt legalacsonyabb magassági mérete leeresztett állapotban-20 cm**, pl. ha azt szeretné, hogy a karnis 130 cm-ig legyen leereszthető, akkor a gurtinhúzó felső

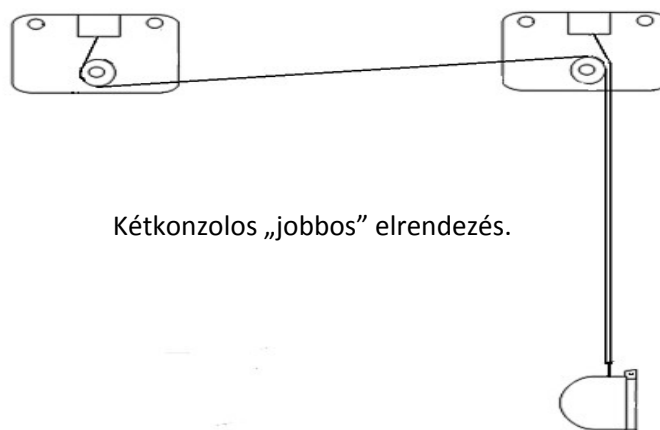
fülének rögzítő csavarját 110 cm-nél magasabbra ne szerelje! Ügyeljen arra, hogy a felszerelt gurtnihúzó felső részén jöjjön ki a gurtni a karabinerrel. A gurtnis automata helyét célszerűen úgy jelölje ki, hogy ha a gurtnihúzózt használaton kívüli pozícióban ráhajtja a falra, akkor a zsinórzat a konzol és az automata között lehetőség szerint függőleges legyen. A felhasználó szabadon eldöntheti, hogy a gurtnis automatát melyik (szélső) konzol alatt helyezi el.



6. A gurtnihúzózt bármelyik (szélső) konzol alá felszerelheti. Bármikor átszerelheti a gurtnihúzózt a másik konzol alá, ilyenkor elég a zsinórzat pozícióját megváltoztani a konzolokon az ábra szerint.

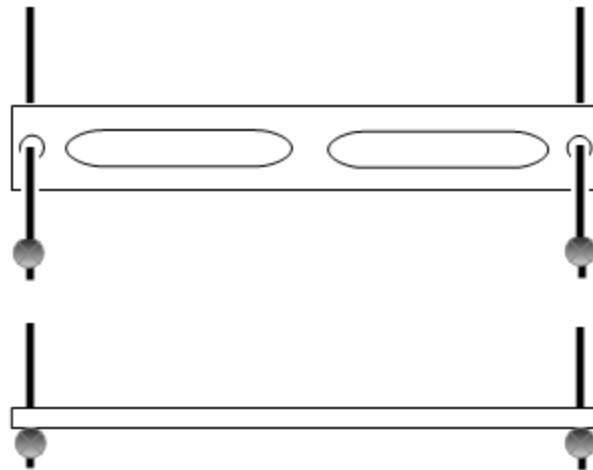


Két konzolos „balos” elrendezés.



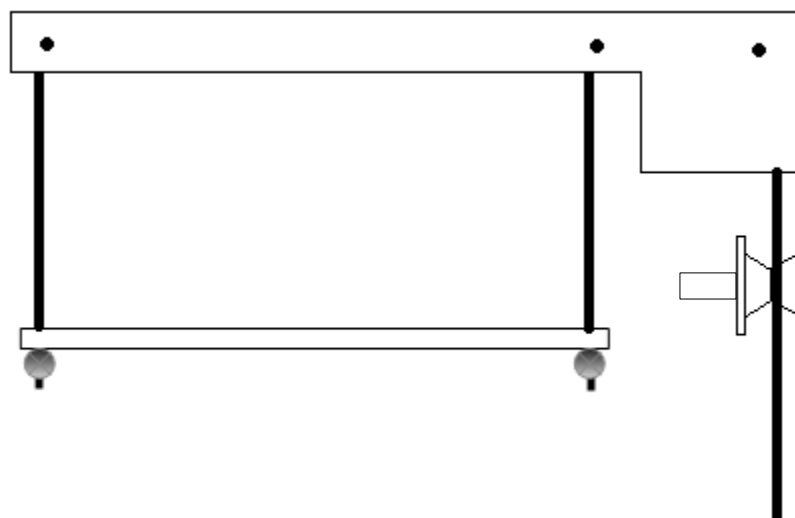
Kétkonzolos „jobbos” elrendezés.

7. Bontsa ki a csomagban talált zsinór (kb. 9 m/db) egyikét. Ügyeljen arra, hogy a kibontott zsinór csavarodás és csomómentes legyen.
8. A zsinór egyik végét fűzze át a konzolban található egyik, pl. a kék befűződróton található hurkon, kb. 60-70 cm hosszan. Ezek után fogja meg a befűződrót sima végét, amely a konzol faltól távolabbi végén van kivezelve és függőleges, lefelé irányuló, egyenletes húzással fűzze be a zsinórt a konzolba. A befűző dróra már nem lesz szüksége. A befűzött zsinór végét vezesse át a csomagban található karnis adapter idom egyik végén található lyukon az ábra szerint, majd kössön arra szorosan egymás mellé több csomót úgy, hogy a zsinór terhelés hatására se tudjon kicsúszni a lyukból.



A zsinór másik végét vigye át a másik konzolhoz, és ott ismétlje meg a zsinór befűzését ugyan azzal a színű befűző drót segítségével amellyel elkezdte a műveletet. Ezt befűzött zsinórvéget is kösse bele a karnis adapter idomba a már ismert módon.

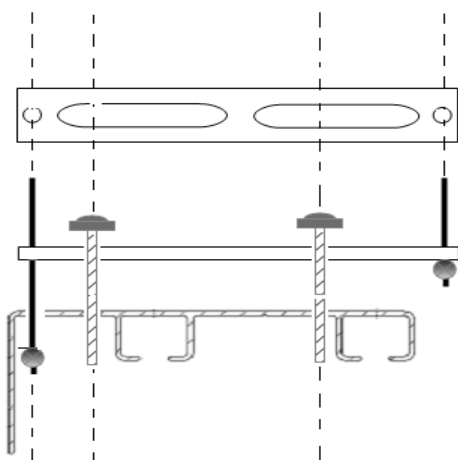
Az eljárást ismétlje meg a másik zsinórral is. A jól befűzött zsinóratnak a konzolokkal és a karnis adapter idomokkal oldalnézetből az alábbi képet kell mutatni.



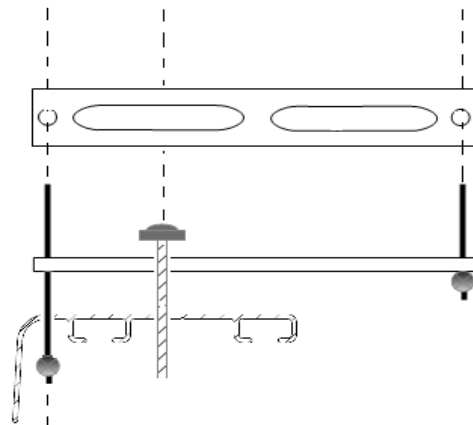
Figyelem!

- Egy zsinórt befűzését mindkét konzolon ugyan a színű befűződróttal végezze, ellenkező esetben a karnislift nem tud jól működni, azaz ha pl. a zsinór egyik végét a kék behúzódróttal kezdte el befűzni, akkor annak másik végét is a kék dróttal fűzze be!
- Figyeljen rá, hogy a zsinórok azonos pozícióban legyenek, a konzolok között mindenütt pontosan egymás mellett haladjanak. Az hiba ha pl. az egyik zsinór „fennakad” a konzolszár alatti görgőre, a másik nem, stb. Ha erre nem figyel nehezebb lesz a karnis adapter idomokat vízszintbe állítani.

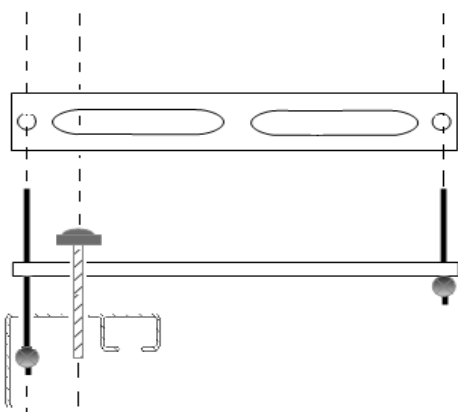
9. A következő lépés a karnis adapter idomok karnishoz rögzítése. A karnis adapter idomok rögzítését karnis modelljeinkhez a következő ábrák mutatják.



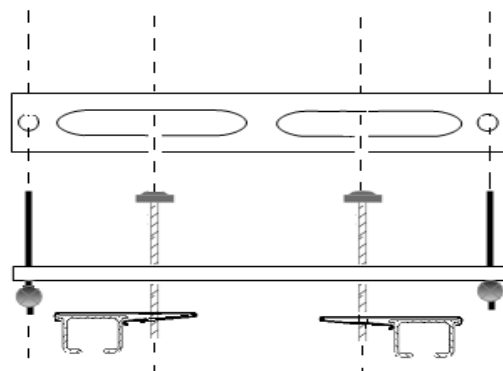
kétsínes hosszú előlapos



kétsínes rövid előlapos



egysínes előlapos

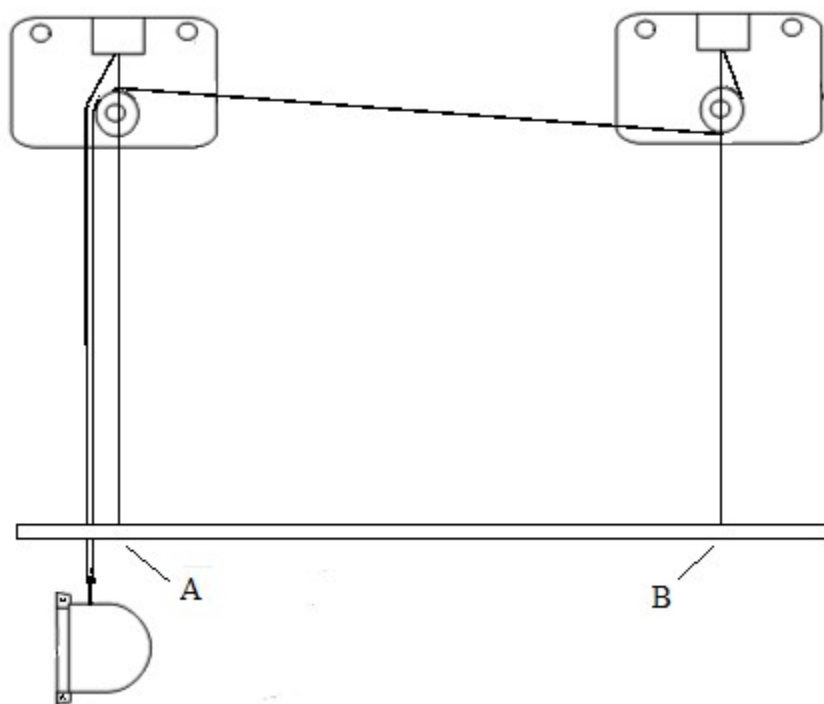


egysínes előlap nélküli

Nagyon fontos, hogy az **előlapos karnisokon** a rögzítőcsavarok furatai mellett a karnis frontjához közelebbi **zsinórvég számára** is **készítsen** egy **furatot** a kényelmesebb beállíthatóság és a karnis adapter idom jobb felfekvése miatt. Egysínes karnisokat a plafonkipsszel rögzítse a karnisadapter idomhoz.

10.A csomagban lévő zsinórt nem lehet előre pontos méretre vágni a konkrét felhasználási környezet ismerete nélkül, ezért a zsinór beállítást mindig a szerelés végén kell végezni. A helyes zsinórhossz beállításhoz végezze el az alábbiakat:

- Ellenőrizze a zsinórzat helyes vezetését a konzol görgőin, az ábra szerint és kösse be a zsinórzatot a karabínerbe.
- Húzza fel a gurtnit a karabínernél fogva a fölötte lévő konzolig . Rögzítse ideiglenesen a gurtnit hogy ne tudjon visszacsúszni a gurtnis automatába (pl. tegyen csipeszt a gurtnira közvetlen az automata fölött, vagy akassza egy egyszerű drótkampóval a konzol falra merőleges görgőjéhez, stb.).
- Válassza ki a beállítási pontot. Az ellentétes ponton ellenőrizze a zsinór csomókat, amelyeknek a karnis adapter idomhoz kell feszülni. A beállítási ponton húzza az egyik zsinórt addig, amíg a karnis a következő ábra szerinti helyzetbe nem áll be (párhuzamos a padlóval és a gurtnihúzó felső rögzítési pontja fölött van kb. 20 cm-rel. Kössön egy csomót a zsinórra közvetlenül a karnis adapter idom mellett. Ismételje meg a műveletet a másik zsinórral úgy, hogy a karnis ne csak a hossz tengelye mentés legyen vízszintes, hanem az erre merőleges irányban is. A zsinórzat nyers beállítása ezzel megtörtént.

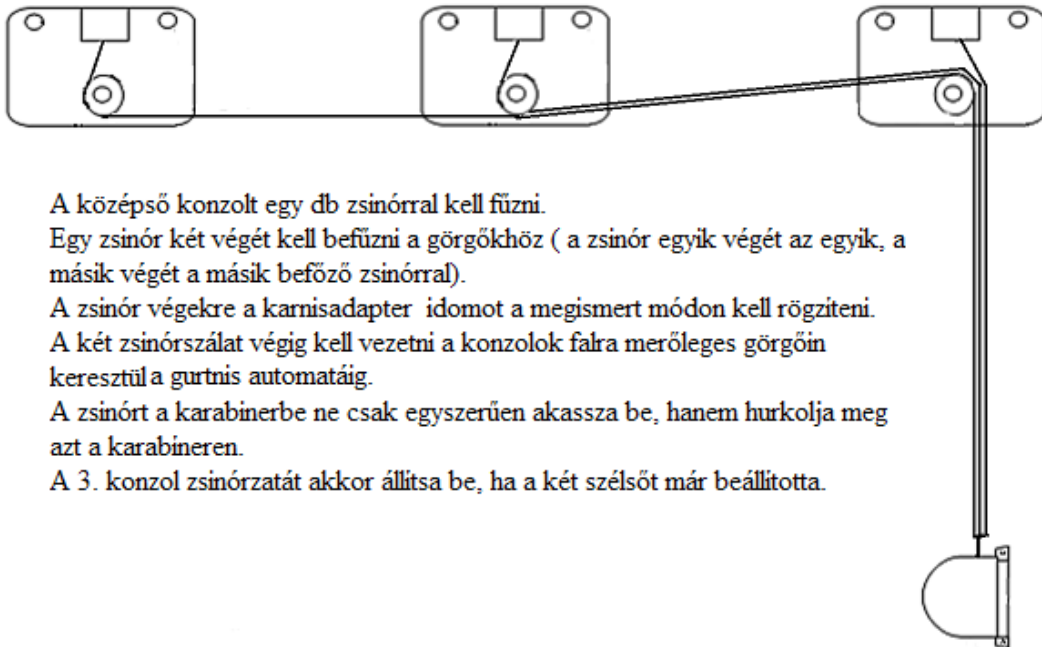


- Szüntesse meg a gurtni ideiglenes rögzítését és húzza fel a karnist a konzolhoz. A beállítás akkor helyes, ha a karnis felhúzása után a gurtni szinte teljesen eltűnik az automatában, legfeljebb 10-15 cm marad ki, a karnis teljesen felfekszik a konzolra (a karnis adapter idomnak a konzolba kell illeszkednie) és a zsinórzat gitárhúr feszességű. Ha nem ezt látja, akkor engedje le a karnist, végezze el a zsinóron a finom beállítást (pl. vegye rövidebbre mindkét zsinórt szükség szerint), ismételten húzza fel a karnist és végezze el az imént leírt ellenőrzést. Folytassa ezt mindaddig, amíg a kívánt eredményt el nem éri. Amikor már nem szükséges további beállítás, akkor a zsinórt a beállítási ponton a fölösleges zsinórt távolítsa el (a csomótól kb. 10 cm-re égetéssel vágja le a fölösleget).

FIGYELMEZTETÉS a biztonsági szabályok betartására szereléskor!

- Fúrás előtt mindig győződjön meg, hogy a kijelölt helyen villany, falfűtés, vízvezeték, stb. vezeték ne legyen a fúró útjában.
- A zsinór karnisadapter idomhoz rögzítése legyen stabil (ellenőrizze a csomókat minden esetben).
- Óvja a zsinór épségét szereléskor, forró vagy éles tárgyakat körültekintően használjon a zsinór közelében!
- A zsinór hosszát minden esetben égetéssel (pl. öngyújtó), mert ellenkező esetben a zsinór vége gyorsan kibomlik.

11. Három konzolos „jobbos” elrendezés.



A középső konzolt egy db zsinórral kell fűzni.

Egy zsinór két végét kell befűzni a görgőkhöz (a zsinór egyik végét az egyik, a másik végét a másik befűző zsinórral).

A zsinór végekre a karnisadapter idomot a megismert módon kell rögzíteni.

A két zsinórszálat végig kell vezetni a konzolok falra merőleges görgőin keresztül a gurtis automatáig.

A zsinórt a karabinerbe ne csak egyszerűen akassza be, hanem hurkolja meg azt a karabineren.

A 3. konzol zsinórszát akkor állítsa be, ha a két szélsőt már beállította.

12. A helyes működés feltétele, a konzoloktól a karnisig lefutó zsinórszát minden esetben párhuzamosnak kell lenni, ezt mindig tartsa szem előtt!